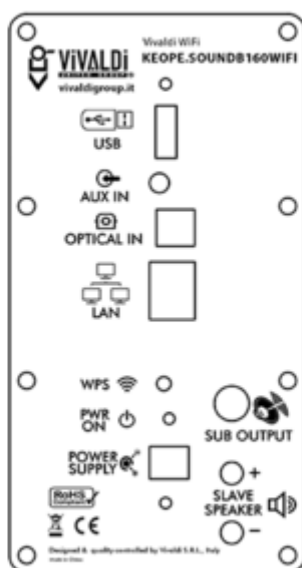




Scheda prodotto

Vivaldi Design KEOPE.SOUNDB160WIFI



Soundbar stereo ATTIVO a controllo WIFI, con DSP e multisorgente multimediale [Vivaldi WIFI KEYSOL](#) integrati. Di design, rivestimento personalizzabile, da appoggio.

Controllo parametri audio da webpage.

Controllabile tramite APP, gratuita, disponibile per iOS & Android.

Integrabile ai sistemi domotici e a [Vivaldi Domotica iCONTROL4.1L](#), [Vivaldi Domotica iCONTROL4.0+](#) tramite rete LAN.

Ideale per sistemi 2.1 in abbinamento ai subwoofer attivi Vivaldi Giove SUB8AB, Vivaldi Giove SUB8AW, Vivaldi Giove SUB12AB, Vivaldi Giove SUB12AB.

Potenza RMS 80+80W a 8 Ω .

Potenza musicale 160+160W.

Woofer 4x9 cm.

Tweeter 2x2,5 cm dome.

Risposta in frequenza 85-20000Hz +-5dB.

1 x AUX IN* stereo bil. analogico.

1 x IN COAX per Tv Digitale.

1 x IN TOSLINK.

1 x RJ45 porta di rete.

1 x AUX OUT* mono per subwoofer attivi.

1 x SPEAKER OUT uscita 80W canale destro tramite [Vivaldi Design KEOPE.S80](#) a 8 Ohm.



Dispositivi integrati:

- 1 x multisorgente multimediale [Vivaldi WIFI Keysol](#).
- 1 x DSP
- 1 x amplificatore 80+80W
- 1 x USB type A su frontale per riproduzione file audio MP3/WMA/AAC/AAC+/ALAC/FLAC/APE/WAV.
- 1 x Equalizzatore tramite DSP.

Alimentatore, 36Vcc, 4A, in dotazione.

Dimensioni 915x110x130 mm (LxHxP).

Peso 4Kg.

Cabinet in legno.

Finiture alluminio spazzolato.

Calza colore di serie: nero.

Calza colori a scelta (da ordinare a parte):

- bianco (Vivaldi Design K80W)
- grigio (Vivaldi Design K80G)
- antracite (Vivaldi Design K80A)
- sabbia (Vivaldi Design K80S)
- ruggine (Vivaldi Design K80R)
- rosso ciliegia (Vivaldi Design K80C)
- glicine (Vivaldi Design K80V)
- blu ceruleo (Vivaldi Design K80B)
- verde (Vivaldi Design K80E)

Vivaldi srl nel costante impegno di migliorare i propri prodotti si riserva il diritto di apportare modifiche tecniche ed estetiche senza alcun obbligo di preavviso



Immagini

Vivaldi Design KEOPE.SOUNDB160WIFI

